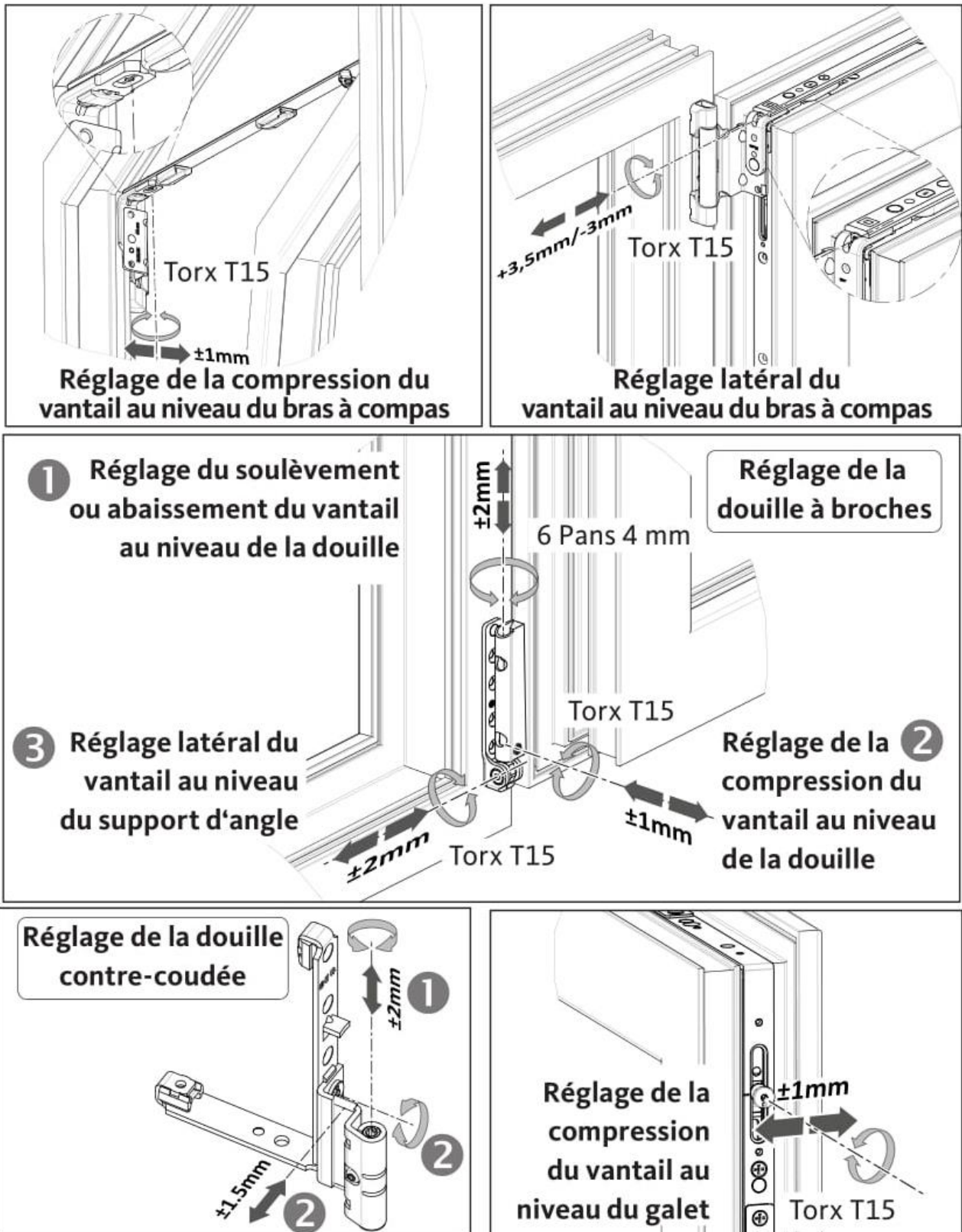


## MECANISME OSCILLO BATTANT

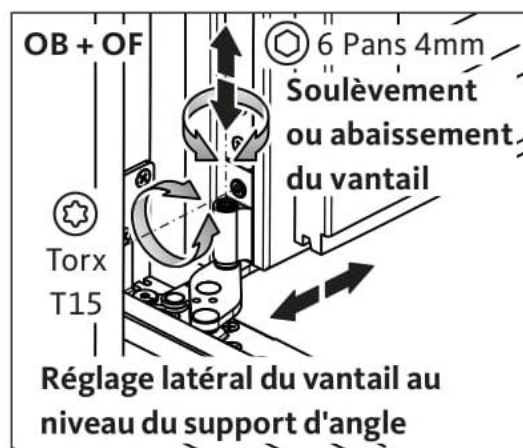
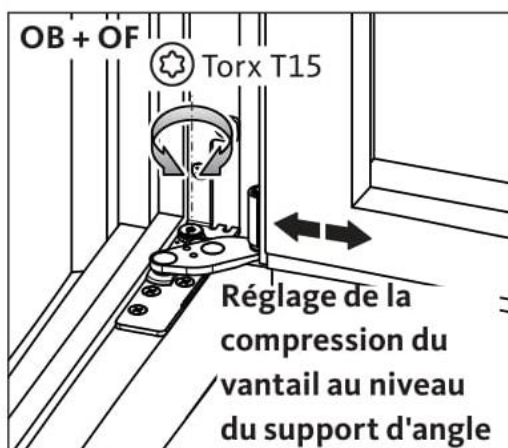
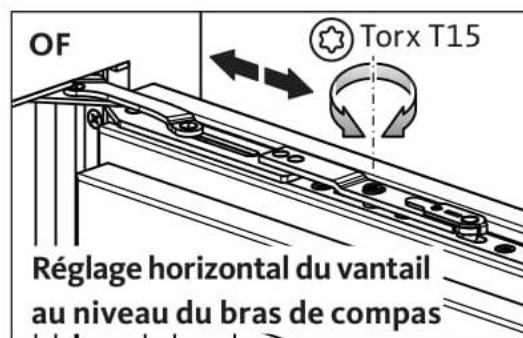
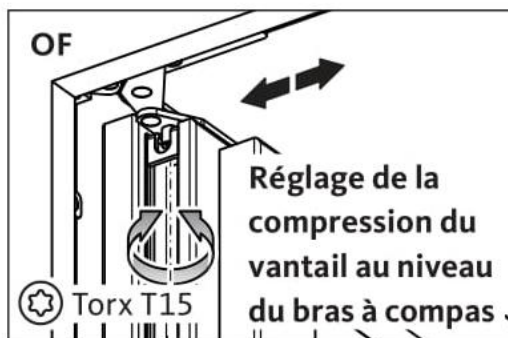
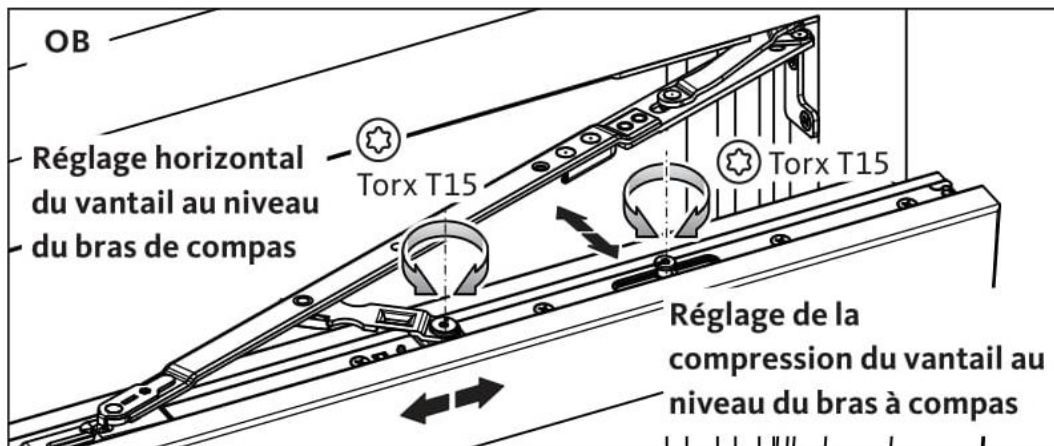
### Réglage du vantail



## MECANISME OSCILLO BATTANT

### **Ferrage Invisible**

### Réglage du vantail



Nous vous conseillons d'avoir recours à une entreprise spécialisée pour un réglage ultérieur des vantaux, si nécessaire.

Réglage de la compression du vantail au niveau du galet

